

Nožnicový zdvihák 1,5 T



Návod na použitie Preklad originálneho návodu



VŠEOBECNÉ BEZPEČNOSTNÉ PRAVIDLÁ

- Pred začatím práce si prečítajte návod na obsluhu.
- Zariadenie by mali používať osoby, ktoré si prečítali návod na obsluhu.
- Zoznámte sa s možnými nebezpečenstvami, ktoré môžu nastať pri práci so zdvihákom.
- Používajte zariadenie s patričnou opatrnosťou.
- Zdvihák je možné zaťažiť maximálnou hmotnosťou 1500 kg.
- Zdvihák by mal byť umiestnený na rovnom a stabilnom povrchu.
- Pred každým použitím skontrolujte, či zdvihák funguje hladko a nezasekáva sa. Prípadné zistené nezrovnalosti sú dôvodom na nezačatie práce.
- Používajte iba originálne náhradné diely.
- Pravidelne vykonávajte podrobné kontroly zdviháka.
- Štítky na zariadení udržiavajte čisté a dbajte, aby boli viditeľné.
- Použitie zdviháka, ktoré nie je v súlade s návodom, môže viesť k nehode, alebo smrteľnej nehode.
- Výrobca nenesie zodpovednosť za škody, alebo nehody spôsobené nesprávnym použitím.
- Nepoužívajte drevené hranoly na podoprenie, alebo priamo na sedle zdviháka pri zdvíhaní, mohlo by dôjsť k vážnej nehode!
- Ak je na zdviháku vozidlo, nekývajte s ním ani ho nepremiestňujte, kontrola stability by mala byť vykonaná po umiestnení vozidla na určené na tento účel podpery.
- Po dokončení procesu zdvíhania podprite vozidlo vhodnými podperami.
- Nevstupujte pod zdvihnuté vozidlo, pokiaľ nie je podoprené vhodnými montážnymi podperami.
- Zaisťte vozidlo zablokovaním kolies vhodnými klinmi, aby sa vozidlo nemohlo pohybovať.
- Pred zdvihnutím vozidla vystredte zaťaženie na sedle zdviháka.
- Umiestnenie vozidla mimo ťažiska môže viesť k pádu vozidla, alebo poškodeniu zdviháka.
- Pri spúšťaní sa uistite, že sa pod vozidlom nenachádza žiadna osoba, alebo predmet.
- Vozidlo spúšťajte pomaly, nešklbte otáčacím gombíkom.
- Nepoužívajte zdvihák ako podperu, napr. na nárazníku vozidla, pretože by mohol skĺznuť a spôsobiť vážnu nehodu.
- Pri práci používajte ochranné rukavice a okuliare.
- Nepoužívajte zariadenie, ak sa cítite unavení, alebo ak ste pod vplyvom alkoholu, alebo iných omamných látok, vrátane niektorých liekov proti bolesti.
- Nezdvíhajte vozidlo, pokiaľ sú vo vnútri stále cestujúci!
- Pred zahájením zdvíhania si prečítajte návod na obsluhu vozidla - pokyny pre zdvíhanie vozidla v ňom obsiahnuté presne špecifikujú miesta na podoprenie karosérie určené výrobcom.

- Na zdvíhanie vozidla používajte iba výrobcom určené miesta na podoprenie.
- Pred zdvihnutím vozidla vykonajte kontrolu výrobcom určených miest na zdvíhanie, skontrolujte, či tu nie sú známky korózie, alebo odlupovania laku v prípade zistenia korózných miest buďte obzvlášť opatrní, môže to znamenať oslabenie nosnej konštrukcie a tým znemožnenie zdvihnutia vozidla.
- Pri zdvíhaní vozidla so znakmi korózie na miestach na to určených výrobcom je potrebné neustále sledovať správanie nosnej konštrukcie vozidla, pokiaľ je zistené ohnutie alebo budete počuť charakteristický zvuk praskania, zdvíhanie zastavte.

PRACOVISKO

- Pracovisko zdviháka by malo byť rovné a suché.
- Pracovisko by malo byť upratané. Neporiadok na pracovisku je najčastejšou príčinou nehôd.
- Na pracovisku by nemali byť prítomné žiadne tretie osoby, najmä osoby, ktoré nie sú oboznámené s týmto návodom, deti, alebo zvieratá predstavujú hrozbu.
- K zariadeniu by mala mať prístup iba osoba preškolená z obsluhy zdviháka a miestnych predpisov BOZP.
- Zaistite, aby bolo pracovisko dobre osvetlené.
- Nepracujte za zlých poveternostných podmienok.
- Zdvihák je určený na prácu vo vnútri miestností, hál, alebo garáží.
- Pracovisko musí zaisťovať voľnosť pohybu, nezabudnite, že zdvihák by mal byť umiestnený pod vozidlom a rukoväť by sa mala dať pohybovať. Vzďialenosť k najbližšej stene, alebo inému vozidlu by nemala byť menšia ako 1 m od zdvíhaného vozidla.
- Nosnosť plochy musí byť dostatočná, pamätajte, že hmotnosť vozidla sa prenáša cez malé body dotyku so zemou, sila na ne vyvíjaná je značná.

VAROVANIE



Nikdy sa nezdržujte pod zdvihnutým vozidlom.

Nikdy nepoužívajte zdvihák na zdvíhanie, stabilizáciu obytných prívesov, alebo iných stavebných konštrukcií.

Zdvíhanie vozidla na svahu, alebo nerovnom, nespevnenom povrchu je prísne zakázané! Vozidlo je možné zdvíhať iba na rovnom a pevnom povrchu.

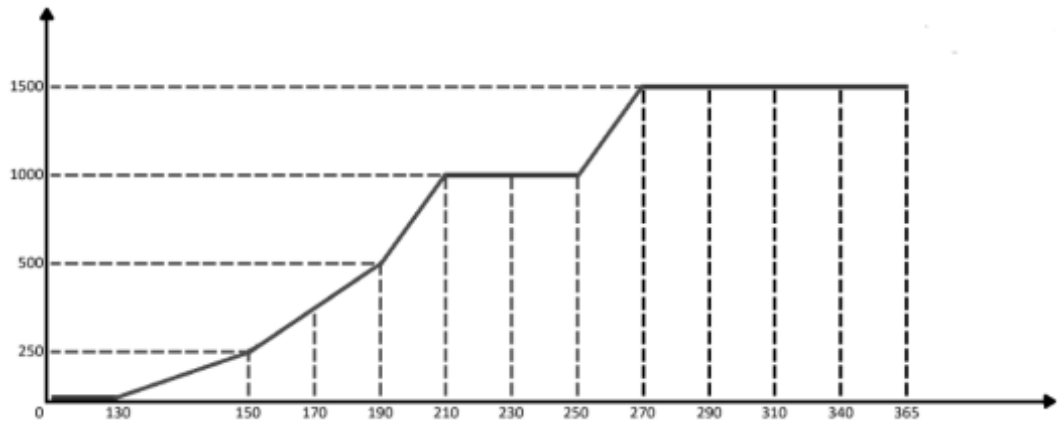
Pred zdvihnutím musia byť kolesá nezdvihnutej nápravy zablokované, aby sa zabránilo skĺznutiu vozidla zo zdviháka.

Po zdvihnutí nákladu zaistite vozidlo dielenskými podperami, na podoprenie vyberte miesta určené výrobcom vozidla.

PRINCÍP FUNGOVANIA

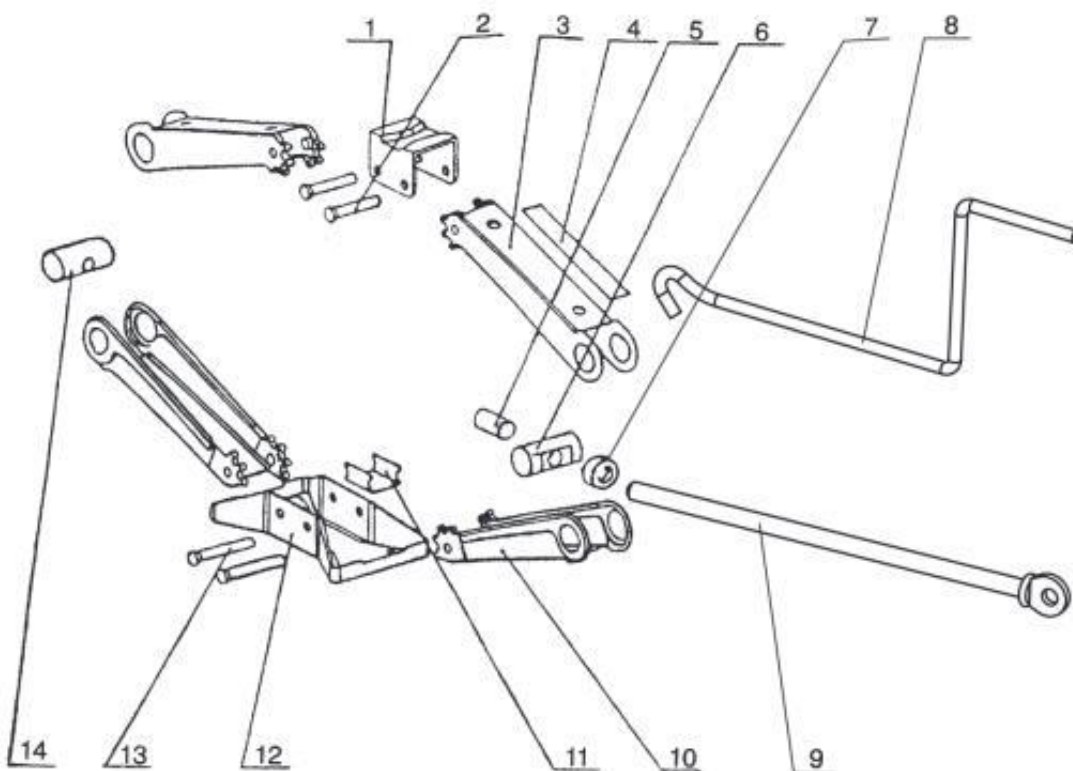
Rotačný pohyb skrutky vedie k priblíženiu ramien zdviháka, čo má za následok zdvihnutie nákladu. Všimnite si, že všetku prácu vykonáva skrutka zdviháka. Jeho bezchybný stav a správne mazanie je rozhodujúce pre zachovanie bezpečnosti práce. Vzhľadom na konštrukciu zdviháka nie je k dispozícii plné zaťaženie vo všetkých prevádzkových rozsahoch. To je spôsobené pákou pôsobiacej na trapézovú skrutku zdviháka.

Zaťaženie (kg)



Výška (mm)

KONŠTRUKCIA ZDVIHÁKA



1. Sedlo zdviháka
2. Nity
3. Horné rameno
4. Štítok
5. Klzné puzdro
6. Upevnenie skrutky
7. Ložisko
8. Rukoväť
9. Skrutka
10. Dolné rameno
11. Stredová podpera
12. Základňa
13. Nity základne
14. Matica

PRVÉ POUŽITIE

- Zoznámte sa so zariadením, skontrolujte celkový stav zariadenia.
- Namažte trapézovú skrutku zdviháka.
- Zdvihnite zdvihák do maximálnej výšky a potom ho spustite bez zaťaženia.
- Skontrolujte, či zdvihák funguje v plnom rozsahu bez zaseknutia.

PRÁCA SO ZDVIHÁKOM

DÔLEŽITÉ: Zdvíhanie môžete začať iba vtedy, ak sú splnené nasledujúce podmienky:

1. Užívateľ si prečítal a rozumie obsahu tohto návodu na obsluhu.
2. Užívateľ si je vedomý nebezpečenstva spojených s prácou so zdvihákom.
3. Užívateľ si prečítal návod na obsluhu vozidla, najmä informácie o zdvíhaní vozidla.
4. Užívateľ skontroloval podporné miesta určené pre daný typ vozidla a nie sú chybné.

5. Užívateľ vykonal kontrolu zdviháka v plnom rozsahu jeho prevádzky.

6. Vozidlo je zaistené proti zbehnutiu, je zatahnutá ručná brzda a prevodovka je zablokovaná, pri automatických prevodovkách poloha P, pri manuálnych prevodovkách 1. rýchlostný stupeň.

7. Miesto zdvíhania spĺňa požiadavky na nosnosť podlahy, váha vozidla sa prenáša na malé miesta styku zdviháka so zemou, zdvíhanie vozidla napr. v garáži na dlažbe, ktorá nie je prispôsobená takému zaťaženiu, môže viesť k jej popraskaniu.

8. Užívateľ používa vhodné osobné ochranné prostriedky, ako sú rukavice a ochrana tváre. Pri zdvíhaní vzniká veľká sila na malej ploche. V prípade prasknutia napr. krytu miesta podpery môže dôjsť k vymršteniu úlomkov vysokou rýchlosťou.

Zdvíhanie vozidla

- Umiestnite rukoväť do úchyty zdviháka.
- Zasuňte zdvihák pod vozidlo.
- Uistite sa, že sedlo zdviháka je správne umiestnené pod vozidlom, tzn. vozidlo bude zdvíhané cez továrne určené konštrukčné miesta vozidla.

DÔLEŽITÉ: Náklad musí byť umiestnený centrálnne na sedle zdviháka, pokiaľ nie je náklad umiestnený centrálnne, môže náklad sklznuť, alebo sa sedlo zdviháka môže zlomiť, čo vedie k poškodeniu rámu!

- Začnite otáčať rukoväťou v smere hodinových ručičiek, tým sa vozidlo začne zdvíhať.
- Počas zdvíhania neustále sledujte okolie a správanie vozidla a zdviháka.
- Po zdvihnutí vozidla do požadovanej výšky ho zaistite dielenskými podperami.
- Po zaistení vozidla nechajte zdvihák pod vozidlom, aby sa celá hmotnosť vozidla preniesla na podpery, zdvihák je doplnkové zabezpečenie.

Spúšťanie vozidla

DÔLEŽITÉ: Vozidlo môže byť spustené po splnení nasledujúcich podmienok.

1. Kolesá vozidla sú správne pripevnené a opustenie vozidla nepovedie k jeho poškodeniu.

2. V pracovnej oblasti sa nenachádzajú žiadne tretie osoby, najmä deti a zvieratá.

- Odstráňte bezpečnostné podpery.
- Pomaly otáčajte skrutkou proti smeru hodinových ručičiek, kým sa náklad nespustí.
- Vykonať plynulé pohyby, netrhajte zdvihákom.

ÚDRŽBA ZARIADENIA

Správna údržba zdviháka je základom dlhej, bezproblémovej a hlavne bezpečnej prevádzky zdviháka. Je však potrebné pripomenúť, že gumové prvky použité vo výrobnom procese zdviháka určujú maximálnu dobu jeho používania na 5 rokov. Po uplynutí tejto doby musí byť zdvihák opravený, alebo zlikvidovaný v súlade s miestnymi predpismi pre nakladanie s odpadmi.

Údržbu môžete začať, keď sú splnené nasledujúce podmienky.

1. Užívateľ používa vhodné osobné ochranné prostriedky, rukavice a ochranu tváre.

2. Užívateľ si prečítal miestne predpisy BOZP a tento návod na obsluhu.
3. Užívateľ si je vedomý rizík spojených s údržbou a servisom zdviháka.
4. Všetky údržbárske práce je možné vykonávať iba na pracovnom stole a zdvihák nesmie byť zaťažovaný.

Čistenie zdviháka

Na čistenie zdviháka je možné použiť mäkkú handričku a stlačený vzduch. Pokiaľ nemáte prístup k stlačenému vzduchu, naneste malé množstvo vody s mydlom na handričku a zdvihák s ním očistíte.

Venujte pozornosť oblasti okolo trapézovej skrutky - na predĺženie životnosti zdviháka je nutná jeho bezchybná čistota. Nečistoty ako piesok, alebo iné častice môžu nepriaznivo ovplyvniť hladký chod zdviháka a viesť k jeho úplnému zablokovaniu.

Sedlo zdviháka nesmie byť znečistené olejom, chýbajúce vhodné podpery, alebo skĺznutie nákladu na sedle môže viesť k nebezpečnej situácii a poškodiť rám zdviháka.

Mazanie

Všetky pohyblivé časti zdviháka vyžadujú mazanie, na tento účel môžete použiť penetračno-mazacie prípravky v aerosole. Ďalšou výhodou týchto prípravkov je hydrofóbnosť, ktorá chráni pohyblivé časti pred škodlivými účinkami vlhkosti. Po namazaní nezabudnite rukoväť a všetky úchyty a sedlo zdviháka odmastiť.

Naneste malé množstvo prípravku na spoje rámu s čapmi a rameno zdviháka. Prebytok, ktorý nezatiekol do medzery, zotrite handričkou.

SKLADOVANIE

Pre uskladnenie zdviháka zvolte miesto s pokiaľ možno konštantnou teplotou, bez vlhkosti a neprístupné tretím osobám.

- Pred uskladnením vykonajte údržbu, čistenie a mazanie.
- Zdvihák skladujte v maximálne spustenej polohe.
- Zdvihák skladujte v pôvodnom kartóne, ktorý ho ochráni pred prachom a inými nepriaznivými podmienkami.

DOPRAVA

V prípade nutnosti prepravy zdviháka sa nariaďuje preprava v originálnom kartóne iba a výhradne v batožinovom priestore vozidla. Zdvihák musí byť prepravovaný vo vodorovnej polohe. Zaisťte zdvihák prepravnými popruhmi, aby sa počas prepravy nepohol.

PROBLÉMY A ICH RIEŠENIE

Zablokovanie zdviháka pod vozidlom

V prípade zablokovania zdviháka zaťaženého vozidlom použite druhý zdvihák na odstránenie zaťaženia zo zablokovaného zdviháka.

ŠPECIFIKÁCIA

| | |
|-----------------|-----------------|
| Model | M80258 / M80259 |
| Minimálna výška | 110 mm |
| Maximálna výška | 360 mm |
| Hrubá hmotnosť | 2,15 kg |
| Typ | Mechanický |

Po ukončení päťročnej životnosti musí byť zdvihák odovzdaný do recyklačného miesta, poradte sa prosím s miestnym správcom odpadového hospodárstva.

ZÁRUČNÉ PODMIENKY

V súlade so zákonom č. 136/2002 Zb. sa na Vami zakúpený výrobok poskytuje záruka na dobu 24 mesiacov od dátumu predaja. V prípade nákupu tovaru používaného na obchodnú, alebo podnikateľskú činnosť je záručná doba 12 mesiacov. Záruka je poskytovaná iba v prípade, že sú výrobky používané v súlade s návodom na obsluhu a spôsobu použitia.

Zo záruky sú vyňaté všetky diely podliehajúce prirodzenému opotrebovaniu, preťaženiu, použitím výrobku na iné účely, než na ktoré je určený a na závady vzniknuté pri doprave, alebo nesprávnym (neodborným) zaobchádzaním. Za nesprávne zaobchádzanie považujeme príklad, kedy nebol braný ohľad na návod na obsluhu a všeobecne záväzné predpisy pre prácu s výrobkom. Podobne sa hodnotí aj pokus o neodbornú opravu nad rámec odporúčanej údržby.

Záruka sa vzťahuje výlučne na závady spôsobené chybou materiálu, výrobnou montážou, alebo technológiou spracovania.

Nárok na uplatnenie záruky zaniká:

- 1) výrobok nebol používaný v súlade s návodom na obsluhu
- 2) bol vykonaný akýkoľvek zásah do konštrukcie stroja bez predchádzajúceho písomného súhlasu firmou KAXL s.r.o.
- 3) výrobok bol používaný v iných podmienkach, alebo na iné účely, než na ktoré je určený
- 4) bola niektorá časť výrobku nahradená neoriginálnou súčasťou
- 5) k poškodeniu výrobku, alebo k nadmernému opotrebovaniu došlo vinou nedostatočnej údržby
- 6) škody vzniknuté pôsobením vonkajších mechanických, teplotných či chemických vplyvov
- 7) vady boli spôsobené nevhodným skladovaním, či manipuláciou s výrobkom
- 8) výrobok bol používaný (pre daný typ výrobku) v agresívnom prostredí napr. prašnom, vlhkom
- 9) výrobok bol použitý nad rámec prípustného zaťaženia

Záruka sa nevzťahuje na položky u ktorých možno očakávať opotrebenie v dôsledku ich normálnej funkcie (napr. opotrebenie uhlíkov, zapaľovacia sviečka atď.)

Na prevádzku výrobkov používajte iba odporúčané príslušenstvo a originálne náhradné diely.

Nároky uplatňujte ihneď po zistení závady u predajcu, ktorý Vám výrobok predal a informujte sa o možnostiach opravy v poverenej opravovni. Ak sa nebude na Vami uplatňovanú závadu vzťahovať záruka, budú Vám fakturované práce a náklady spojené s kontrolou a montážou a demontážou súčastí.

Pri uplatňovaní nárokov predložte riadne vyplnený záručný list, alebo iný doklad o kúpe opatrený dátumom predaja.

Do opravy odovzdávajte výrobok v čistom stave, riadne vyčistený, zbavený prachu či špiny. Spolu s výrobkom zašlite aj jeho originálne príslušenstvo na určenie presnej diagnostiky závady.

Pri zasielaní dopravnou službou vylejte z výrobku nespotrebované palivo a olej. Výrobok riadne zabaľte, najlepšie do pôvodného obalu tak, aby nedošlo k jeho poškodeniu. Škody, spôsobené nedostatočným zabalením zásielky, nemožno uznať ako záručné vady!

Do motorov používajte len palivá a oleje zodpovedajúcej klasifikácie, príp. palivá a oleje odporúčané značkovým predajcom. Vzniknuté škody, spôsobené používaním nevhodného paliva a nevhodných olejov, Vám nebudú v záruke uznané.